

**ДОГОВОР**  
**УПРАВЛЕНИЯ МНОГОКВАРТИРНЫМ ДОМОМ № 9/5-\_\_\_\_\_**

г. Люберцы

«\_\_\_» \_\_\_\_\_ 20\_\_ г.

**ООО «УЮТ»** именуемое в дальнейшем "**Управляющая организация**", в лице генерального директора **Куричигина Ивана Вячеславовича**, действующего на основании Устава, с одной стороны и

\_\_\_\_\_, \_\_\_\_\_ г.р., место рождения – \_\_\_\_\_,  
паспорт гражданина РФ \_\_\_\_\_, выдан \_\_\_\_\_, код подразделения \_\_\_\_\_, **являющийся собственником квартиры № \_\_\_\_\_**, общей площадью \_\_\_\_\_ м<sup>2</sup>, кадастровый номер 50:22:0010204:7192, расположенной на \_\_\_\_\_ этаже 22 этажного многоквартирного дома по адресу: **140002, Московская область, г. Люберцы, ул.Кирова, дом 9, корп.5** (далее–Многоквартирный дом), именуемые далее Стороны, заключили настоящий Договор управления многоквартирным домом (далее - Договор) о нижеследующем.

**1. Общие положения**

1.1. Условия настоящего Договора являются одинаковыми для всех собственников помещений в многоквартирном доме.

1.2. При выполнении условий настоящего Договора Стороны руководствуются Конституцией Российской Федерации, Гражданским кодексом Российской Федерации, Жилищным кодексом Российской Федерации, Правилами содержания общего имущества в многоквартирном доме, утвержденными Правительством Российской Федерации, иными положениями гражданского законодательства Российской Федерации, нормативными и правовыми актами.

**2. Предмет Договора**

2.1. Цель настоящего договора – обеспечение благоприятных и безопасных условий проживания граждан, надлежащего содержания общего имущества в Многоквартирном доме, а также предоставление коммунальных услуг собственникам помещений и иным гражданам, проживающим в Многоквартирном доме.

2.2. Управляющая организация по заданию Собственника, обязуется оказывать услуги и выполнять работы по надлежащему содержанию и ремонту общего имущества в Многоквартирном доме по адресу: Московская область, г.Люберцы, ул.Кирова д. 9 к.5, предоставлять коммунальные услуги Собственнику (а также членам семьи собственника, нанимателям и членам их семей, арендаторам, иным законным пользователям помещений), осуществлять иную направленную на достижение целей управления Многоквартирным домом деятельность.

2.3. Характеристика Многоквартирного дома на момент заключения Договора:

- 1) адрес Многоквартирного дома: Московская область, г.Люберцы, ул.Кирова, д. 9, к.5;
- 2) год постройки 2015г.;
- 3) этажность 22;
- 4) количество квартир - 251;
- 5) общая площадь 20336,23 м<sup>2</sup>.

**3. Права и обязанности Сторон**

3.1. Управляющая организация обязана:

3.1.1. Осуществлять управление общим имуществом в Многоквартирном доме в соответствии с условиями настоящего Договора и действующим законодательством с наибольшей выгодой в интересах собственника в соответствии с целями, указанными в пункте 2.1. настоящего Договора, а также в соответствии с требованиями действующих технических регламентов, стандартов, правил и норм, государственных санитарно-эпидемиологических правил и нормативов, гигиенических нормативов, иных правовых актов.

3.1.2. Оказывать услуги по содержанию и выполнять работы по ремонту общего имущества в Многоквартирном доме в соответствии законодательством РФ. В случае оказания услуг и выполнения работ с ненадлежащим качеством Управляющая организация обязана устранить все выявленные недостатки за свой счет.

3.1.3. Предоставлять коммунальные услуги собственникам помещений в Многоквартирном доме в соответствии с обязательными требованиями, установленными Правилами предоставления коммунальных услуг гражданам, утвержденными Правительством Российской Федерации, установленного качества, и в необходимом объеме, безопасные для жизни, здоровья потребителей и не причиняющие вреда их имуществу в том числе:

- а) холодное водоснабжение;
- б) горячее водоснабжение;
- в) водоотведение;
- г) электроснабжение;
- д) отопление (теплоснабжение).

3.1.4. Предоставлять иные услуги (видеонаблюдения, обеспечения работы домофона, кодового замка двери

подъезда, и т.п.), предусмотренные решением общего собрания собственников помещений в Многоквартирном доме.

3.1.5. Принимать плату за содержание и ремонт жилого помещения, а также плату за коммунальные услуги для ресурсоснабжающих организаций от Собственника, а также в соответствии с п.4 ст.155 ЖК РФ от нанимателя жилого помещения государственного жилищного фонда. Кроме того, по распоряжению Собственника, отраженному в любом документе, в том числе в договоре между ним и нанимателем, арендатором жилого и нежилого помещения распространить применение положения статьи ЖК РФ, указанной в настоящем пункте Договора на всех нанимателей и арендаторов Собственника.

3.1.6. Требовать, в соответствии с п.4 ст.155 ЖК РФ, от Собственника помещения в случае установления им платы нанимателю (арендатору) меньше, чем размер платы, установленной настоящим договором, доплаты Собственником оставшейся части в согласованном порядке.

3.1.7. Требовать платы от Собственника в случае не поступления платы от его нанимателей и арендаторов по п.3.1.5 настоящего раздела Договора в установленные законодательством и настоящим Договором сроки с учетом применения п.3.2.3 Договора.

3.1.8. Организовать круглосуточное аварийно-диспетчерское обслуживание Многоквартирного дома, устранять аварии, а также выполнять заявки Собственника либо иных лиц, являющихся пользователями принадлежащих Собственнику помещений, в сроки, установленные законодательством и настоящим Договором.

3.1.9. Организовать работы по устранению причин аварийных ситуаций, приводящим к угрозе жизни, здоровью граждан, а также к порче их имущества, таких как: залив, засор стояка канализации, остановка лифтов, отключение электричества и других, подлежащих экстренному устранению в установленные законом сроки.

3.1.10. Вести и хранить документацию (базы данных), полученную от заказчика – застройщика, вносить в техническую документацию изменения, отражающие состояние дома, в соответствии с результатами проводимых осмотров.

3.1.11. Рассматривать предложения, заявления и жалобы Собственника, вести их учет, принимать меры, необходимые для устранения указанных в них недостатков в установленные сроки, вести учет устранения указанных недостатков. В сроки, установленные ст.12 Федерального закона от 02.05.2006 N 59-ФЗ "О порядке рассмотрения обращений граждан Российской Федерации" информировать заявителя о решении, принятом по заявленному вопросу.

3.1.12. Информировать Собственника о причинах и предполагаемой продолжительности перерывов в предоставлении коммунальных услуг, представления коммунальных услуг качеством ниже, предусмотренного настоящим договором, в течение одних суток с момента обнаружения таких недостатков путем размещения соответствующей информации на официальном сайте управляющей организации, информационных стендах дома, а в случае личного обращения - немедленно.

3.1.13. В случае невыполнения работ или непредоставления услуг, предусмотренных настоящим Договором, уведомить Собственника помещений о причинах нарушения путем размещения соответствующей информации на информационных стендах дома. Если невыполненные работы или неоказанные услуги могут быть выполнены (оказаны) позже, предоставить информацию о сроках их выполнения (оказания), а при невыполнении (неоказании) произвести перерасчет платы за текущий месяц.

3.1.14. В случае предоставления коммунальных услуг ненадлежащего качества и (или) с перерывами, превышающими установленную продолжительность, произвести перерасчет платы за коммунальные услуги в соответствии с пунктом 3.4.4 настоящего Договора.

3.1.15. В течение действия гарантийных сроков на результаты отдельных работ по текущему ремонту общего имущества за свой счет устранять недостатки и дефекты выполненных работ, выявленные в процессе эксплуатации Собственником, нанимателем или иным пользователем помещения(й). Недостаток и дефект считается выявленным, если Управляющая организация получила письменную заявку на их устранение.

3.1.16. От своего имени и за свой счет заключить с организациями коммунального комплекса договоры на снабжение коммунальными ресурсами и прием бытовых стоков, обеспечивающие предоставление коммунальных услуг Собственнику(ам) помещением(ями), в объемах и с качеством, предусмотренными настоящим Договором.

3.1.17. Информировать в письменной форме Собственника об изменении размера платы за помещение пропорционально его доле в содержании и ремонте общего имущества, коммунальные услуги не позднее чем за 10 рабочих дней со дня опубликования новых тарифов на коммунальные услуги и размера платы за помещение, установленной в соответствии с разделом 4 настоящего Договора, но не позже даты выставления платежных документов.

3.1.18. Выдавать Собственникам платежные документы не позднее 5 числа оплачиваемого месяца. По требованию Собственника выставлять платежные документы на предоплату за содержание и ремонт общего имущества пропорционально доли занимаемого помещения и коммунальных услуг с последующей корректировкой платежа при необходимости.

3.1.19. Обеспечить Собственника информацией о телефонах аварийных служб путем их указания на платежных документах и размещения объявлений в подъездах Многоквартирного дома.

3.1.20. По требованию Собственника и иных лиц, действующих по распоряжению Собственника или несущих с

Собственником солидарную ответственность за помещение, выдавать в приемные дни в день обращения справки установленного образца, копии из финансового лицевого счета и (или) из домовой книги и иные предусмотренные действующим законодательством документы.

3.1.21. Принимать участие в приемке индивидуальных (квартирных) приборов учета коммунальных услуг в эксплуатацию с составлением соответствующего акта и фиксацией начальных показаний приборов.

3.1.22. Не менее чем за три дня до начала проведения работ внутри помещения Собственника согласовать с ним время доступа в помещение или направить ему письменное уведомление о проведении работ внутри помещения.

3.1.23. Направлять Собственнику при необходимости предложения о проведении капитального ремонта общего имущества в Многоквартирном доме.

3.1.24. По требованию Собственника (его нанимателей и арендаторов по п.3.1.5 настоящего Договора) производить сверку платы за содержание и ремонт жилого помещения и коммунальные услуги и выдавать документы, подтверждающие правильность начисления платы с учетом соответствия их качества обязательным требованиям, установленным законодательством и настоящим Договором, а также с учетом правильности начисления установленных федеральным законом или договором неустоек (штрафов, пени).

3.1.25. Предоставлять Собственнику отчет о выполнении Договора за истекший календарный год в течение первого квартала, следующего за истекшим годом действия Договора, а при заключении Договора на срок один год - не ранее чем за два месяца и не позднее чем за один месяц до истечения срока его действия. Отчет предоставляется на общем собрании собственников помещений, а если такое собрание в очной форме не проводится - в письменном виде каждому собственнику, а также размещается на досках объявлений в подъездах или иных оборудованных местах, определенных решением общего собрания собственников помещений. В отчете указывается соответствие фактических перечня, количества и качества услуг и работ по содержанию и ремонту общего имущества в Многоквартирном доме перечню и размеру платы, указанным в настоящем договоре, количество предложений, заявлений и жалоб собственников, нанимателей, арендаторов или иных пользователей помещений в Многоквартирном доме и принятых мерах по устранению указанных в них недостатков в установленные сроки.

3.1.26. На основании заявки Собственника направлять своего сотрудника для составления акта нанесения ущерба общему имуществу Многоквартирного дома или помещению(ям) Собственника.

3.1.27. Не распространять конфиденциальную информацию, касающуюся Собственника (передавать ее иным лицам, в т.ч. организациям) без письменного разрешения Собственника помещения или наличия иного законного основания, кроме случаев установленных законодательно.

3.1.28. Представлять интересы Собственника и лиц, пользующихся принадлежащими ему помещениями на законных основаниях, в рамках исполнения своих обязательств по настоящему договору.

3.1.29. Предоставлять Собственнику или уполномоченным им лицам по их запросам документацию, информацию и сведения, касающиеся управления многоквартирным домом, содержания и ремонта общего имущества.

3.1.30. При поступлении коммерческих предложений не выдавать никаких разрешений по использованию общего имущества собственников Многоквартирного дома без соответствующих решений общего собрания собственников по конкретному предложению. В случае положительного решения собственников, средства, поступившие в результате реализации коммерческого предложения на счет Управляющей организации, после вычета установленных законодательством соответствующих налогов и суммы (процента), причитающейся Управляющей организации в соответствии с решением собственников, должны быть направлены на снижение оплаты услуг и работ по содержанию и ремонту общего имущества, выполняемых по настоящему Договору.

3.1.31. Передать техническую документацию (базы данных) и иные связанные с управлением домом документы за 30 (тридцать) дней до прекращения действия Договора по окончании срока его действия или расторжения вновь выбранной управляющей организации, товариществу собственников жилья либо жилищному кооперативу или иному специализированному потребительскому кооперативу либо в случае непосредственного управления Многоквартирным домом собственниками помещений в доме - одному из собственников, указанному в решении общего собрания собственников о выборе способа управления Многоквартирным домом, или, если такой собственник не указан, любому собственнику помещения в доме.

3.2. Управляющая организация вправе:

3.2.1. Самостоятельно определять порядок и способ выполнения своих обязательств по настоящему Договору.

3.2.2. В случае несоответствия данных, имеющихся у Управляющей организации с данными предоставленными Собственником, проводить перерасчет размера платы за коммунальные услуги по фактическому количеству в соответствии с положениями п. 4.3. настоящего Договора.

3.2.3. В порядке, установленном действующим законодательством, взыскивать с виновных сумму неплательщиков и ущерба, нанесенного несвоевременной и (или) неполной оплатой, пеней.

3.2.4. Готовить к окончанию года с момента начала действия Договора (далее к концу каждого года действия Договора при заключении его на срок более года или его пролонгации) предложения к общему собранию собственников помещений по установлению размера платы за содержание и ремонт общего имущества

Собственников в принадлежащем им Многоквартирном доме на основании предлагаемого собранию перечня работ и услуг по содержанию и ремонту общего имущества и сметы расходов к нему на предстоящий год. При утверждении решением собрания новой стоимости услуг и/или работ направить Собственнику дополнительное соглашение к настоящему Договору для подписания.

3.2.5. В случае невозможности Управляющей компании установить точного места пребывания Собственника (Пользователя, Нанимателя), Управляющая компания оставляет за собой право, при наличии задолженности по оплате за предоставленные и полученные коммунальные услуги, ограничивать предоставление поставки коммунальных ресурсов до полного погашения задолженности или составления акта о предоставлении рассрочки платежа.

3.2.6. Управляющая компания проводит технический контроль выполняемых работ в помещении Собственника (Пользователя, Нанимателя).

### 3.3. Собственник обязан:

3.3.1. Своевременно и полностью вносить плату за помещение и коммунальные услуги с учетом всех пользователей услугами, а также иные платежи, установленные по решению общего собрания собственников помещений многоквартирного дома, принятым в соответствии с законодательством. Своевременно предоставлять управляющей организации документы, подтверждающие права на льготы его и лиц, пользующихся его помещением (ями).

Собственник (Пользователь, Наниматель) обязан своевременно ежемесячно предоставлять показания по квартирным приборам учета с 15 по 20 число.

3.3.2. При неиспользовании помещения(й) в Многоквартирном доме сообщать Управляющей организации свои контактные телефоны и адреса почтовой связи, а также телефоны и адреса лиц, которые могут обеспечить доступ к помещениям Собственника при его отсутствии в городе более 24 часов.

#### 3.3.3. Соблюдать следующие требования:

а) не производить перенос инженерных сетей;

б) не устанавливать, не подключать и не использовать электробытовые приборы и машины мощностью, превышающей технологические возможности внутридомовой электрической сети, дополнительные секции приборов отопления;

в) не осуществлять монтаж и демонтаж индивидуальных (квартирных) приборов учета ресурсов, т.е. не нарушать установленный в доме порядок распределения потребленных коммунальных ресурсов, приходящихся на помещение собственника и их оплаты, без согласования с управляющей организацией;

г) не использовать теплоноситель из системы отопления не по прямому назначению (использование сетевой воды из систем и приборов отопления на бытовые нужды);

д) не допускать выполнение работ или совершение других действий, приводящих к порче помещений или конструкций строения, не производить переустройства или перепланировки помещений без согласования в установленном порядке;

е) не загромождать подходы к инженерным коммуникациям и запорной арматуре, не загромождать и загрязнять своим имуществом, строительными материалами и (или) отходами эвакуационные пути и помещения общего пользования;

ж) не допускать производства в помещении работ или совершения других действий, приводящих к порче общего имущества Многоквартирного дома;

з) не использовать пассажирские лифты для транспортировки строительных материалов и отходов без упаковки, с превышением допустимого веса;

и) не использовать мусоропровод для строительного и другого крупногабаритного мусора, не сливать в него жидкие пищевые и другие жидкие бытовые отходы,

к) не создавать повышенного шума в жилых помещениях и местах общего пользования с 21-00 до 8-00 ч. в будние дни (с понедельника по пятницу), с 22-00 до 10-00ч. в выходные (суббота, воскресенье) и нерабочие праздничные дни, с 13-00 до 15-00 ч. ежедневно («тихий час») – на основании Постановления Московской областной Думы от 20.02.2014г. №9/79-П.

л) информировать Управляющую организацию о проведении работ по ремонту, переустройству и перепланировке помещения.

м) предоставлять доступ к общедомовому имуществу – стоякам, запорной арматуре («технологические окошки» должны быть не менее 70х70 см, в противном случае все работы связанные доступом к общедомовому имуществу проводить своими силами и за свой счет).

3.3.4. При проведении Собственником работ по ремонту, переустройству и перепланировке помещения оплачивать вывоз крупногабаритных и строительных отходов сверх платы, установленной в соответствии с разделом 4 настоящего Договора или заказывать вывоз крупногабаритного мусора самостоятельно.

#### 3.3.5. Предоставлять Управляющей организации в течение трех рабочих дней сведения:

о заключенных договорах найма (аренды), в которых обязанность платы Управляющей организации за содержание и ремонт общего имущества в Многоквартирном доме в размере пропорциональном занимаемому помещению, а также коммунальные услуги возложена Собственником полностью или частично на нанимателя

(арендатора) с указанием Ф.И.О. ответственного нанимателя (наименования и реквизитов организации, оформившей право аренды), о смене ответственного нанимателя или арендатора;

об изменении количества граждан, проживающих в жилом(ых) помещении(ях) включая временно проживающих, а также о наличии у таких лиц льгот по оплате жилых помещений и коммунальных услуг для расчета размера их оплаты и взаимодействия Управляющей организации с городским центром жилищных субсидий (собственники жилых помещений);

об изменении объемов потребления ресурсов в нежилых помещениях с указанием мощности и возможных режимах работы установленных в нежилом (ых) помещении (ях) потребляющих устройств, водо-, электро- и теплоснабжения, и другие данные, необходимые для определения расчетным путем объемов (количества) потребления соответствующих коммунальных ресурсов и расчета размера их оплаты (собственники нежилых помещений).

3.3.6. Обеспечивать доступ представителей Управляющей организации в принадлежащее ему помещение для осмотра технического и санитарного состояния внутриквартирных инженерных коммуникаций, санитарно-технического и иного оборудования, находящегося в жилом помещении, для выполнения необходимых ремонтных работ в заранее согласованное с Управляющей организацией время, а работников аварийных служб - в любое время.

3.3.7. Сообщать Управляющей организации о выявленных неисправностях общего имущества в Многоквартирном доме.

3.4. Собственник имеет право:

3.4.1. Осуществлять контроль над выполнением управляющей организацией ее обязательств по настоящему Договору, в ходе которого участвовать в осмотрах (измерениях, испытаниях, проверках) общего имущества в Многоквартирном доме, присутствовать при выполнении работ и оказании услуг Управляющей организацией, связанных с выполнением ею обязанностей по настоящему Договору.

3.4.2. Привлекать для контроля качества выполняемых работ и предоставляемых услуг по настоящему Договору сторонние организации, специалистов, экспертов. Привлекаемая для контроля организация, специалисты, эксперты должны иметь соответствующее поручение Собственника, оформленное в письменном виде.

3.4.3. Требовать изменения размера платы за помещение в случае не оказания части услуг и/или не выполнения части работ по управлению, содержанию и ремонту общего имущества в Многоквартирном доме, в соответствии с пунктом 4.12 настоящего Договора, согласно Законодательства РФ.

3.4.4. Требовать изменения размера платы за коммунальные услуги при предоставлении коммунальных услуг ненадлежащего качества и (или) с перерывами, превышающими установленную продолжительность, в порядке, установленном Правилами предоставления коммунальных услуг гражданам, утвержденными Правительством Российской Федерации.

3.4.5. Требовать от Управляющей организации возмещения убытков, причиненных вследствие невыполнения либо недобросовестного выполнения Управляющей организацией своих обязанностей по настоящему Договору.

3.4.6. Поручать вносить платежи по настоящему договору нанимателю/арендатору данного помещения в случае сдачи его в наем/аренду.

#### **4. Цена Договора, размер платы за помещение и коммунальные услуги, порядок ее внесения**

4.1. Цена Договора и размер платы за помещение устанавливается в соответствии с долей в праве собственности на общее имущество пропорциональной занимаемому Собственником жилому/нежилому помещению согласно ст.249, 289 ГК РФ и 37, 39 ЖК РФ:

4.2. Размер платы за техническое обслуживание, содержание и эксплуатацию многоквартирным домом определяется в соответствии с расчетом стоимости услуг управляющей компании и тарифными ставками, установленными главой городского поселения Люберцы люберецкого муниципального района Московской области. Размер платы за коммунальные услуги и капитальный ремонт определяется в соответствии с тарифными ставками, установленными главой городского поселения Люберцы люберецкого муниципального района Московской области.

4.3. Размер платы за коммунальные услуги, потребляемые в помещениях, оснащенных квартирными приборами учета, а также при оборудовании Многоквартирного дома общедомовыми приборами учета в соответствии с объемами фактического потребления коммунальных услуг, определяемыми в соответствии с Правилами предоставления коммунальных услуг гражданам, утвержденными Правительством Российской Федерации, а при отсутствии квартирных и (или) общедомовых приборов учета - исходя из нормативов потребления коммунальных услуг, утверждаемых администрацией городского поселения Люберцы в порядке, установленном Правительством Российской Федерации.

4.4. Размер платы за коммунальные услуги рассчитывается по тарифам, установленным администрацией городского поселения Люберцы в порядке, установленном федеральным законом.

4.5. Плата за содержание и ремонт общего имущества в многоквартирном доме соразмерно доле занимаемого помещения и коммунальные услуги вносится ежемесячно до двадцатого числа месяца, следующего за истекшим месяцем.

4.6. Плата за помещение и коммунальные услуги вносится ежемесячно до двадцатого числа месяца, следующего за истекшим месяцем на основании платежных документов, предоставляемых Управляющей

организацией в соответствии с пунктом 3.1.18 настоящего Договора. В случае предоставления платежных документов позднее даты, определенной в настоящем пункте, плата за помещение может быть внесена с задержкой на срок задержки получения платежного документа.

4.7. В выставляемом Управляющей организацией платежном документе указывается информации, установленная для Единого платежного документа (расчетный счет, на который вносится плата, площадь помещения, количество проживающих (зарегистрированных) граждан, объем (количество) потребленных коммунальных ресурсов, установленные тарифы на коммунальные услуги, размер платы за содержание и ремонт жилого помещения, с учетом исполнения условий настоящего договора, сумма перерасчета, задолженности Собственника по оплате жилых помещений и коммунальных услуг за предыдущие периоды...). В платежном документе также указываются суммы предоставленных субсидий на оплату жилых помещений и коммунальных услуг, размер предоставленных льгот, и компенсаций расходов на оплату жилых помещений и коммунальных услуг, дата создания платежного документа.

4.8. Сумма начисленных в соответствии с пунктом 5.3 настоящего Договора пеней указывается в платежном документе. В случае предоставления платежного документа позднее даты, указанной в Договоре, дата, с которой начисляется пени, сдвигается на срок задержки предоставления платежного документа.

4.9. Неиспользование помещений собственниками не является основанием невнесения платы за помещение и за отопление, места общего пользования.

4.10. При временном отсутствии проживающих в жилых помещениях граждан внесение платы за холодное водоснабжение, горячее водоснабжение, газоснабжение, электроснабжение и водоотведение при отсутствии в жилом помещении индивидуальных приборов учета по соответствующим видам коммунальных услуг осуществляется с учетом перерасчета платежей за период временного отсутствия граждан в порядке, утверждаемом Правительством Российской Федерации.

4.11. В случае оказания услуг и выполнения работ по содержанию и ремонту общего имущества в Многоквартирном доме, ненадлежащего качества и (или) с перерывами, превышающими установленную продолжительность, т.е. не оказания части услуг и/или не выполнения части работ в многоквартирном доме стоимость этих работ, уменьшается пропорционально количеству полных календарных дней нарушения от стоимости соответствующей услуги или работы в составе ежемесячной платы по содержанию и ремонту общего имущества в Многоквартирном доме в соответствии с Правилами содержания общего имущества в многоквартирном доме, утвержденными Правительством Российской Федерации.

В случае исправления выявленных недостатков, не связанных с регулярно производимыми работами в соответствии с установленными периодами производства работ (услуг), стоимость таких работ может быть включена в плату за содержание и ремонт общего имущества в размере занимаемого помещения в следующих месяцах при уведомлении Собственника.

4.12. Собственник или его наниматель вправе обратиться в Управляющую организацию в письменной форме или сделать это устно в течение 6 месяцев после выявления соответствующего нарушения условий Договора по содержанию и ремонту общего имущества и требовать с Управляющей организации в течение 2 рабочих дней с даты обращения извещения о регистрационном номере обращения и последующем удовлетворении либо об отказе в его удовлетворении с указанием причин.

4.13. Собственник передавший функции по оплате за содержание и ремонт общего имущества согласно п.3.1.5 настоящего Договора нанимателям и установивший размер платы за содержание и ремонт жилого помещения меньше, чем размер платы установленный настоящим Договором обязан в течении 10 рабочих дней после установления этой платы предоставить Управляющей организации стоимость отдельных работ или услуг, входящих в перечень услуг и работ по содержанию общего имущества в установленную для нанимателей плату.

4.14. Собственник не вправе требовать изменения размера платы, если оказание услуг и выполнение работ ненадлежащего качества и (или) с перерывами, превышающими установленную продолжительность, связано с устранением угрозы жизни и здоровью граждан, предупреждением ущерба их имуществу или вследствие действия обстоятельств непреодолимой силы.

4.15. При предоставлении коммунальных услуг ненадлежащего качества и (или) с перерывами, превышающими установленную продолжительность, размер платы за коммунальные услуги изменяется в порядке, установленном Правилами предоставления коммунальных услуг гражданам, утвержденными Правительством Российской Федерации.

4.16. В случае изменения в установленном порядке тарифов на коммунальные услуги Управляющая организация применяет новые тарифы со дня вступления в силу соответствующего нормативного правового акта администрации городского поселения Люберцы.

4.17. Собственник вправе осуществить предоплату за текущий месяц и более длительные периоды, потребовав от Управляющей организацией платежные документы. В случае расчетов, производимых по прибору учета (общедомовому, индивидуальному, квартирному) или отсутствия собственника осуществляется перерасчет размера его платы.

4.18. Капитальный ремонт общего имущества в Многоквартирном доме проводится за счет Собственника по отдельному Договору на основании решения общего собрания собственников помещений в Многоквартирном доме

о проведении и оплате расходов на капитальный ремонт, принимаемого с учетом предложений Управляющей организации о необходимости и сроке начала капитального ремонта, необходимом объеме работ, стоимости материалов, порядке финансирования ремонта, сроках возмещения расходов и других предложений, связанных с условиями проведения капитального ремонта, если иное не предусмотрено действующим законодательством.

4.19. Очередность погашения требований по денежным обязательствам Собственника перед Управляющей организацией определяется в соответствии с действующим законодательством.

4.20. Услуги Управляющей организации, не предусмотренные настоящим договором, выполняются за отдельную плату по взаимному соглашению сторон.

## **5. Ответственность сторон**

5.1. За неисполнение или ненадлежащее исполнение настоящего Договора стороны несут ответственность в соответствии с действующим законодательством Российской Федерации и настоящим Договором.

5.2. В случае оказания услуг и выполнения работ по управлению, содержанию и ремонту общего имущества в Многоквартирном доме ненадлежащего качества и (или) с перерывами, превышающими установленную продолжительность, а также при предоставлении коммунальных услуг ненадлежащего качества и (или) с перерывами, превышающими установленную продолжительность, Управляющая организация обязана уплатить Собственнику неустойку в размере одной трехсотой ставки рефинансирования Центрального банка Российской Федерации, действующей на момент оплаты, от стоимости не предоставленных (не выполненных) или не качественно предоставленных (выполненных) соответствующих услуг (работ) за каждый день нарушения, перечислив его на счет, указанный Собственником или по желанию Собственника произвести зачет в счет будущих платежей с корректировкой предоставляемого платежного документа, если сумма штрафной санкции не будет превышать месячного платежа.

5.3. В случае несвоевременного и (или) не полного внесения платы за помещение и коммунальные услуги, в том числе и при выявлении фактов, указанных в п.5.4. настоящего Договора, Собственник обязан уплатить Управляющей организации пени в размере и в порядке, установленными частью 14 статьи 155 Жилищного кодекса Российской Федерации и настоящим договором.

5.4. При выявлении Управляющей организацией факта проживания в жилом помещении Собственника лиц, не зарегистрированных в установленном порядке, и невнесения за них платы за коммунальные услуги Управляющая организация вправе обратиться в суд с иском о взыскании с Собственника реального ущерба.

5.5. Управляющая организация несёт ответственность за ущерб, причинённый имуществу собственников в многоквартирном доме, возникший в результате ее действий или бездействий, в порядке установленном законодательством.

## **6. Осуществление контроля за выполнением управляющей организацией её обязательств по договору управления и порядок регистрации факта нарушения условий настоящего договора**

6.1. Контроль над деятельностью Управляющей организации в части исполнения настоящего Договора осуществляется собственником помещения и доверенными им лицами в соответствии с их полномочиями путем:

получения от ответственных лиц Управляющей организации не позднее 20 рабочих дней с даты обращения информацию о перечнях, объемах, качестве и периодичности оказанных услуг и (или) выполненных работ;

проверки объемов, качества и периодичности оказания услуг и выполнения работ (в том числе путем проведения соответствующей экспертизы);

подачи в письменном виде жалоб, претензий и прочих обращений для устранения выявленных дефектов с проверкой полноты и своевременности их устранения;

составления актов о нарушении условий договора в соответствии положениями п.6.2-6.5 настоящего раздела Договора;

инициирования созыва внеочередного общего собрания собственников для принятия решений по фактам выявленных нарушений и не реагированию Управляющей организации на обращения Собственника с уведомлением о проведении такого собрания (указанием даты, времени и места) Управляющей организации;

обращения в органы, осуществляющие государственный контроль над использованием и сохранностью жилищного фонда, его соответствия установленным требованиям (АТИ, МЖИ, Госпожнадзор, СЭС и другие) для административного воздействия, обращения в другие инстанции согласно действующему законодательству.

6.2. В случаях:

нарушения качества услуг и работ по содержанию и ремонту общего имущества в многоквартирном доме или предоставления коммунальных услуг, а также причинения вреда жизни, здоровью и имуществу Собственника и (или) проживающих в жилом помещении граждан, общему имуществу Многоквартирного дома;

неправомерных действий Собственника

по требованию любой из сторон Договора составляется Акт о нарушении условий Договора.

Указанный Акт является основанием для уменьшения ежемесячного размера платы Собственником за содержание и ремонт общего имущества в Многоквартирном доме в размере пропорциональном занимаемому

помещению.

Подготовка бланков акта осуществляется Управляющей организацией. При отсутствии бланков акт составляется в произвольной форме. В случае признания Управляющей организацией или Собственником своей вины в возникновении нарушения акт может не составляться. В этом случае при наличии вреда имуществу, Стороны подписывают дефектную ведомость.

6.3. Акт составляется комиссией, которая должна состоять не менее чем из трех человек, включая представителей Управляющей организации (обязательно), Собственника (члена семьи Собственника, нанимателя, члена семьи нанимателя), подрядной организации, свидетелей (соседей) и других лиц. Если в течение одного часа в дневное время или двух часов в ночное время (с 22.00 до 6.00 по местному времени) с момента сообщения о нарушении представитель Управляющей организации не прибыл для проверки факта нарушения или если признаки нарушения могут исчезнуть или быть ликвидированы, составление акта производится без его присутствия. В этом случае акт, подписывается остальными членами комиссии.

6.4. Акт должен содержать: дату и время его составления; дату, время и характер нарушения, его причин и последствий (факты причинения вреда жизни, здоровью и имуществу Собственника (нанимателя), описание (при наличии возможности их фотографирование или видеосъемку) повреждений имущества); все разногласия, особые мнения и возражения, возникшие при составлении акта; подписи членов комиссии и Собственника (члена семьи Собственника, нанимателя, члена семьи нанимателя).

6.5. Акт составляется в присутствии Собственника (члена семьи Собственника, нанимателя, члена семьи нанимателя), права которого нарушены. При отсутствии Собственника (члена семьи Собственника, нанимателя, члена семьи нанимателя) акт проверки составляется комиссией без его участия с приглашением в состав комиссии независимых лиц (например, соседей, родственников). Акт проверки составляется комиссией не менее чем в двух экземплярах. Один экземпляр акта вручается Собственнику (члену семьи Собственника) под расписку.

6.6. Принятые решения общего собрания о комиссионном обследовании выполнения работ и услуг по договору являются для Управляющей организации обязательными. По результатам комиссионного обследования составляется соответствующий Акт, экземпляр которого должен быть предоставлен инициатору проведения общего собрания собственников.

## 7. Порядок изменения и расторжения договора

7.1. Настоящий договор может быть расторгнут:

7.1.1. В одностороннем порядке:

**а) по инициативе Собственника в случае:**

отчуждения ранее находящегося в его собственности помещения, вследствие заключения какого-либо договора (купли-продажи, мены, аренды и пр.), путем уведомления Управляющей организации о произведенных действиях с помещением и приложением соответствующего документа;

принятия общим собранием собственников помещений в Многоквартирном доме решения о выборе иного способа управления или иной управляющей организации, о чем управляющая организация должна быть предупреждена не позже чем за два месяца до прекращения настоящего договора путем предоставления ей копии протокола решения общего собрания;

**б) по инициативе Управляющей организации, о чём собственник помещения должен быть предупреждён не позже, чем за два месяца до прекращения настоящего договора в случае если:**

многоквартирный дом окажется в состоянии, непригодном для использования по назначению в силу обстоятельств, за которые Управляющая организация не отвечает;

собственники помещений в Многоквартирном доме на своём общем собрании приняли иные условия договора управления Многоквартирным домом, которые оказались неприемлемыми для Управляющей организации;

собственники помещений регулярно не исполняют своих обязательств в части оплаты по настоящему Договору;

7.1.2. По соглашению сторон.

7.1.3. В судебном порядке.

7.1.4. В случае смерти собственника со дня смерти при наличии копии свидетельства о смерти или других подтверждающих документов.

7.1.5. В случае ликвидации Управляющей организации.

7.1.6. В связи с окончанием срока действия Договора и уведомления одной из сторон другой стороны о нежелании его продлевать.

7.1.7. По обстоятельствам непреодолимой силы, то есть чрезвычайных и непредотвратимых при данных условиях обстоятельств.

7.2. При отсутствии заявления одной из Сторон о прекращении Договора по окончании срока его действия Договор считается продленным на тот же срок и на тех же условиях / или иных по п. 3.2.4. Договора.

7.3. Настоящий Договор в одностороннем порядке по инициативе любой из сторон считается расторгнутым через два месяца с момента направления другой стороне письменного уведомления за исключением случаев, указанных в абз.1 подпункта а) пункта 7.1.1. настоящего Договора.



7.4. В случае расторжения Договора в одностороннем порядке по инициативе Управляющей организации по основаниям, указанным в настоящем Договоре Управляющая организация одновременно с уведомлением Собственника должна уведомить органы исполнительной власти для принятия ими соответствующих решений.

7.5. Договор считается исполненным после выполнения сторонами взаимных обязательств и урегулирования всех расчетов между Управляющей организацией и Собственником.

7.6. Расторжение договора не является основанием для Собственника в прекращении обязательств по оплате произведенных Управляющей организацией затрат (услуг и работ) во время действия настоящего Договора.

7.7. В случае переплаты Собственником средств за услуги по настоящему Договору на момент его расторжения Управляющая организация обязана уведомить Собственника о сумме переплаты. Получить от Собственника распоряжение о перечислении излишне полученных ей средств на указанный им счет.

7.8. Изменение условий настоящего Договора осуществляется в порядке, предусмотренном жилищным и гражданским законодательством.

7.9. Обязательства по договору управления многоквартирным домом могут быть изменены только в случае наступления обстоятельств непреодолимой силы либо на основании решения общего собрания собственников помещений в многоквартирном доме. При наступлении обстоятельств непреодолимой силы управляющая организация осуществляет указанные в договоре управления многоквартирным домом работы и услуги по содержанию и ремонту общего имущества собственников помещений в многоквартирном доме, выполнение и оказание которых возможно в сложившихся условиях, и предъявляет собственникам помещений в многоквартирном доме счета по оплате таких выполненных работ и оказанных услуг. При этом размер платы за содержание и ремонт жилого помещения, предусмотренный договором управления многоквартирным домом, должен быть изменен пропорционально объемам и количеству фактически выполненных работ и оказанных услуг.

## **8. Особые условия**

8.1. При заключении договора допускается факсимильное воспроизведение подписи.

8.2. Все споры, возникшие из Договора или в связи с ним, разрешаются сторонами путем переговоров. В случае, если стороны не могут достичь взаимного соглашения, споры и разногласия разрешаются в судебном порядке по заявлению одной из сторон.

## **9. Форс-мажор**

9.1. Управляющая организация, не исполнившая или ненадлежащим образом исполнившая обязательства в соответствии с настоящим Договором, несет ответственность, если не докажет, что надлежащее исполнение оказалось невозможным вследствие непреодолимой силы, то есть чрезвычайных и непредотвратимых при данных условиях обстоятельств либо на основании решения общего собрания собственников помещений в многоквартирном доме. К обязательствам вследствие неопределимой силы относятся техногенные и природные катастрофы, не связанные с виновной деятельностью сторон договора, военные действия, террористические акты и иные, не зависящие от сторон обстоятельства. При этом к таким обстоятельствам не относятся, в частности, нарушение обязанностей со стороны контрагентов стороны договора, отсутствие на рынке нужных для исполнения товаров, отсутствие у стороны договора необходимых денежных средств, банкротство стороны договора.

При наступлении обстоятельств непреодолимой силы управляющая организация осуществляет указанные в договоре управления многоквартирным домом работы и услуги по содержанию и ремонту общего имущества собственников помещений в многоквартирном доме, выполнение и оказание которых возможно в сложившихся условиях, и предъявляет собственникам помещений в многоквартирном доме счета по оплате таких выполненных работ и оказанных услуг. При этом размер платы за содержание и ремонт жилого помещения, предусмотренный договором управления многоквартирным домом, должен быть изменен пропорционально объемам и количеству фактически выполненных работ и оказанных услуг.

9.2. Если обстоятельства непреодолимой силы действуют в течение более двух месяцев, любая из Сторон вправе отказаться от дальнейшего выполнения обязательств по Договору, причем ни одна из сторон не может требовать от другой возмещения возможных убытков.

9.3. Сторона, оказавшаяся не в состоянии выполнить свои обязательства по Договору, обязана незамедлительно известить другую Сторону о наступлении или прекращении действия обстоятельств, препятствующих выполнению этих обязательств.

## **10. Срок действия Договора**

10.1. Договор заключен на 3 года и вступает в действие с момента его подписания, распространяя действие условий на отношения, возникшие с момента государственной регистрации права Собственника 15.03.2021 г.

10.2. Срок действия договора может быть продлен на 3 месяца, если:

- большинство собственников помещений на основании решения общего собрания о выборе способа непосредственного управления многоквартирным домом не заключили договоры, предусмотренные статьей 164 Жилищного кодекса Российской Федерации, с лицами, осуществляющими соответствующие виды деятельности;

- товарищество собственников жилья либо жилищный кооператив или иной специализированный потребительский кооператив не зарегистрированы на основании решения общего собрания о выборе способа управления многоквартирным домом;

- другая управляющая организация, выбранная на основании решения общего собрания о выборе способа управления многоквартирным домом, созываемого не позднее чем через 1 год после заключения договоров управления многоквартирным домом, в течение 30 дней с даты подписания договоров управления многоквартирным домом или с иного установленного такими договорами срока не приступила к их выполнению;

другая управляющая организация, отобранная органом местного самоуправления для управления многоквартирным домом в соответствии с Правилами утвержденными постановлением Правительства Российской Федерации от 6 февраля 2006 г. №75 «О порядке проведения органом местного самоуправления открытого конкурса по отбору управляющей организации для управления многоквартирным домом», не приступила к выполнению договора управления многоквартирным домом.

10.3. Настоящий договор составлен в двух экземплярах по одному для каждой из сторон. Оба экземпляра идентичны и имеют одинаковую юридическую силу. Все приложения к настоящему Договору являются его неотъемлемой частью. Договор составлен на 10 страницах и содержит 9 приложений.

Приложения:

1. Сведения о доле собственника в многоквартирном доме по правоустанавливающим документам на 1 л.
2. Перечень Общего имущества в Многоквартирном доме.
3. Перечень работ и услуг по управлению Многоквартирным домом, Содержанию и Текущему ремонту Общего имущества в нем.
4. Термины и определения.
5. Перечень услуг и работ, их стоимость и порядок оплаты по Договору.
6. Порядок изменения размера платы за коммунальные услуги при предоставлении услуг ненадлежащего качества и (или) с перерывами, превышающими установленную продолжительность.
7. Акт о разграничении ответственности за сохранность, содержание и ремонт (эксплуатационной ответственности) электроустановок напряжением до 1000В, водопроводных, тепловых и канализационных сетей.

#### 11. Адреса, реквизиты и подписи сторон:

**Собственник:**

**Управляющая организация:**

**ООО «УЮТ»**

Юридический адрес: 140000, г. Люберцы, Октябрьский пр.д.53.

Фактический адрес: 140002, г. Люберцы, ул. Кирова д.9 к.2.

БИК 044525181,

ИНН 5027202300

р/с 40702810302600143036

к/с 30101810900000000181

банк «Возрождение» (ПАО)

БИК 044525225,

ИНН 5027202300

р/с 40702810940000015301

к/с 30101810400000000225

ПАО Сбербанк

Электронная почта: [uyut-35@mail.ru](mailto:uyut-35@mail.ru),

Сайт: [ooo-yut.ru](http://ooo-yut.ru)

Телефон: 8 495 792 93 93

**Генеральный директор:**

\_\_\_\_\_ (Курчигин И.В.)

**Сведения  
о доле собственника в многоквартирном доме по правоустанавливающим документам**

№№ п/п	№ квартиры или нежилого помещения по эксplikации БТИ	Этаж	Общая площадь квартиры или нежилого помещения по эксplikации БТИ (кв.м)	Кадастровый номер	Доля собственника в помещении по правоустанав- ливающему документу (доля, процент, кв.м.)	Наименование и реквизиты документа, устанавливающего право собственности
1	2	3	4	5	6	7
1						

**Собственник:**

\_\_\_\_\_ / \_\_\_\_\_ /

**Управляющая организация ООО «УЮТ»  
Генеральный директор**

\_\_\_\_\_ /Курчигин И.В./

**Перечень Общего имущества в Многоквартирном доме.**

1. Межквартирные лестничные площадки.
2. Вестибюли.
3. Крыльцо.
4. Тамбуры.
5. Подъезды.
6. Лестницы.
7. Балконы, предназначенные для использования несколькими собственниками помещений (переходные балконы «черной» лестницы).
8. Лифтовые холлы.
9. Лифты.
10. Лифтовые и иные шахты.
11. Коридоры.
12. Технические этажи.
13. Чердаки, подвалы, в которых имеются инженерные коммуникации, иное обслуживающее более одного помещения в данном доме оборудование (технические подвалы).
14. Крыши.
15. Ограждающие несущие и ненесущие конструкции данного дома.
16. Служебные помещения.
17. Кладовые.
18. Подсобные помещения.
19. Пожарные и эвакуационные выходы.
20. Электрощитовые.
21. Механическое, электрическое, санитарно-техническое и иное оборудование, находящееся в данном доме за пределами или внутри помещений и обслуживающее более одного помещения.
22. Прилегающий земельный участок в установленных границах включая: элементы озеленения и благоустройства, поверхность подъездных путей, пешеходных дорожек, мест парковки, а также подземное пространство в границах дворовой территории.
23. Иные, предназначенные для обслуживания, эксплуатации и благоустройства данного дома объекты, расположенные на придомовом земельном участке.
24. Иные помещения в данном доме, не являющиеся частями квартир и предназначенные для обслуживания более одного помещения в данном доме.

**Собственник:**

\_\_\_\_\_ / \_\_\_\_\_ /

**Управляющая организация ООО «УЮТ»  
Генеральный директор**

\_\_\_\_\_ /Курчигин И.В./

**Перечень работ и услуг по управлению Многоквартирным домом,  
Содержанию и Текущему ремонту Общего имущества в нем.**

**1. Управление, в том числе диспетчерское обслуживание.**

**2. Перечень работ и услуг, связанных с содержанием Общего имущества.**

**2.1. Содержание Общего имущества.**

- 2.1.1. Проведение технических осмотров Общего имущества, в том числе отдельных элементов и помещений.
- 2.1.2. Проведение профилактических работ, не относящихся к Текущему ремонту, по итогам технических осмотров Общего имущества.
- 2.1.3. Обеспечение температурно-влажностного режима.
- 2.1.4. Проведение мероприятий по противопожарной безопасности.
- 2.1.5. Дератизация и дезинсекция технических помещений.
- 2.1.6. Уборка и мытье вестибюлей, холлов, лифтов, мытье окон, стен, защитных экранов системы центрального отопления в местах общего пользования.
- 2.1.7. Мытье лестниц и лестничных площадок.
- 2.1.8. Уборка мест для курения и урн, решеток перед входом в подъезды.
- 2.1.9. Аварийный спил деревьев.
- 2.1.10. Вывоз листьев, травы, спиленных деревьев бункером.
- 2.1.11. Удаление снега и наледи с кровли козырьков и карнизов.
- 2.1.12. Профилактический осмотр всех элементов мусоропровода, устранение засоров.
- 2.1.13. Уборка, мойка и дезинфекция загрузочных клапанов.
- 2.1.14. Очистка, и дезинфекция внутренней поверхности стволов мусоропроводов.
- 2.1.15. Очистка и мойка мусоросборных камер, емкостей и нижнего конца ствола мусоропровода с шибером.

**2.2. Техническое обслуживание общих коммуникаций, технических устройств (система и сети отопления горячего и холодного водоснабжения, канализации, теплообменники, водозапорная и регулирующая арматура, сантехнические приборы, дымоходы и газоходы), в том числе лифтов и коллективных (общедомовых) приборов учета.**

- 2.2.1. Проведение работ в соответствии с планом годового технического обслуживания.
- 2.2.2. На оборудовании, относящемся к Общему имуществу, установленном в соответствии с проектом (системах отопления, водопровода и канализации): уплотнение сгонов, устранение засоров, регулировка смывных бачков, крепление санитарно-технических приборов, набивка сальников, покраска трубопроводов, замена изоляции.
- 2.2.3. Контроль состояния фланцев, фитингов, прокладок, водозапорной, водоразборной и регулировочной арматуры, отдельных участков трубопроводов, теплоотдающих приборов.
- 2.2.4. Проведение проверок, контроль работы, автоматических приводных клапанов, вентилей, задвижек, регулирующих кранов.
- 2.2.5. Контроль сроков испытаний и поверок контрольно- измерительных приборов.
- 2.2.6. Ведение учёта показания общедомовых коммерческих счётчиков учёта воды.
- 2.2.7. Выполнение работ по устранению неисправностей и повреждений обще домовых инженерных систем.
- 2.2.8. Проведение работ по наладке системы отопления.
- 2.2.9. Гидравлическое испытание системы отопления.
- 2.2.10. Промывка приборов теплосъёма и сетей отопления.
- 2.2.11. Проведение контроля исправности автоматики повысительных насосов проведение профилактических работ
- 2.2.12. Осмотр ревизий, коллекторов, колодцев, ливнеотводов, проведение прочисток канализационных выпусков.
- 2.2.13. Проверка герметичности системы бытовой канализации.
- 2.2.14. Проведение планово-предупредительного ремонта общего имущества Многоквартирного дома.
- 2.2.15. Обслуживание вводных распределительных устройств, распределительных электрощитов, электрических сетей и электротехнического оборудования с протяжкой всех контактных соединений.
- 2.2.16. Контроль сроков метрологических испытаний и поверок контрольно- измерительных приборов, проведение испытаний электрической сети, электротехнического оборудования, проверка сопротивления системы молнии защиты.
- 2.2.17. Контроль работы электросчетчиков коммерческого и технического учета.

**2.3. Организация сбора и вывоза твердых бытовых отходов (ТБО).**

- 2.3.1. Содержание в исправном состоянии контейнеров, мусоросборников и мусоросборных площадок.
- 2.3.2. Удаление мусора из мусороприемных камер, вывоз контейнеров с отходами на контейнерные площадки, устранение засоров в мусоропроводах.
- 2.3.3. Организация сбора, вывоза и утилизации ТБО.

**2.4. Содержание придомовой территории, включая уборку и другие работы по обеспечению санитарного состояния, озеленение.**

- 2.4.1. Уборка придомовой территории/летний период:

- Подметание территории, уборка мусора, листьев, песка.
- Уход за газонами, и за зелеными насаждениями, покос.
- Очистка водоприемных решеток ливневой канализации.
- Восстановление дорожек и площадок без асфальтового покрытия.

#### 2.4.2. Уборка придомовой территории/зимний период

- Уборка территории от снега.
- Обработка тротуаров антигололедными материалами.

### **3. Перечень работ, связанных с текущим ремонтом Общего имущества.**

#### **3.1. Фундаменты.**

- 3.1.1. Восстановление поврежденных участков вентиляционных продухов.
- 3.1.2. Восстановление приямков, частичное восстановление цементной стяжки.

#### **3.2. Стены и фасады.**

- 3.2.1. Заделка выбоин и трещин на поверхности фасада.
- 3.2.2. Восстановление участков штукатурки и облицовки, частичное восстановление окраски.

#### **3.3. Крыши.**

- 3.3.1. Ремонт отдельных участков кровли.
- 3.3.2. Ремонт участков покрытий парапета, пожарных лестниц, гильз, ограждений, анкеров радио стоек, устройств заземления здания с восстановлением водонепроницаемости места крепления.
- 3.3.3. Ремонт и замена отдельных участков рулонных покрытий.
- 3.3.4. Прочистка приемных воронок водостоков.
- 3.3.5. Ремонт примыканий гидроизоляции к парапету и выступающим конструкциям.
- 3.3.6. Ремонт металлических водоотводящих фартуков.

#### **3.4. Оконные и дверные заполнения.**

- 3.4.1. Восстановление отдельных элементов, частичная замена оконных и дверных заполнений.
- 3.4.2. Ремонт и замена дверных доводчиков, пружин, упоров.

#### **3.5. Лестницы, переходные балконы, крыльца (зонты - козырьки) над входами в подъезды. Подвалы, над балконами верхних этажей.**

- 3.5.1. Заделка выбоин, трещин ступеней и площадок.
- 3.5.2. Частичная замена и укрепление металлических перил.
- 3.5.3. Ремонт отдельных элементов крылец, козырьков над входами в подъезды, подвалы и над балконами верхних этажей.

#### **3.6. Мусоропроводы**

- 3.6.1. Восстановление работоспособности системы очистки мусоропроводов, крышек мусоропроводных клапанов и шиберных устройств.
- 3.6.2. Ремонт полов мусорокамер, восстановление трапов, ремонт переносных мусоросборников.

#### **3.7. Внутренняя система отопления, водопровода и канализации.**

- 3.7.1. Уплотнение соединений, устранение течи, утепление, укрепление трубопроводов, ликвидация засоров, смена отдельных участков трубопроводов, фасонных частей, сифонов, трапов, ревизий.
- 3.7.2. Восстановление разрушенной теплоизоляции трубопроводов, гидравлическое испытание системы, ликвидация засоров.
- 3.7.3. На общедомовом оборудовании: набивка сальников, мелкий ремонт теплоизоляции, устранение течи в трубопроводах, приборах, запорной арматуре. Разборка, осмотр и очистка грязевиков, воздухоотборников, компенсаторов, регулирующих кранов, вентилях, задвижек.
- 3.7.4. Окраска трубопроводов после проведенного ремонта.

#### **3.8. Система электроснабжения.**

- 3.8.1. Замена и восстановление работоспособности отдельных элементов и частей элементов внутренних систем электроснабжения и электротехнических устройств от точки подключения к внешним сетям (границы балансовой принадлежности) до оконечных устройств, включая внутридомовые электрические сети, электротехническое оборудование и системы.
- 3.8.2. Ремонт и замена коммутационной аппаратуры и арматуры, автоматов, выключателей, пакетных переключателей, пускателей, плавких вставок, источников света, поврежденных гибких кабелей и электропроводки в местах общего пользования и технических помещениях.
- 3.8.3. Ремонт и замена коммутационной аппаратуры и арматуры, выключателей, поврежденных гибких кабелей и электропроводки установленных в этажных щитках до электросчетчиков.

Собственник:

\_\_\_\_\_ / \_\_\_\_\_ /

Управляющая организация ООО «УЮТ»  
Генеральный директор:

\_\_\_\_\_ /Курчигин И.В./

#### ТЕРМИНЫ И ОПРЕДЕЛЕНИЯ

**Помещение** – часть Многоквартирного дома, выделенная в натуре и предназначенная для самостоятельного использования в жилых или нежилых целях.

**Общее имущество** – имущество, являющееся принадлежностью к жилым и нежилым Помещениям, находящееся в общей долевой собственности Собственников жилых и нежилых Помещений, предназначенное для обслуживания, использования и доступа к Помещениям, тесно связанное с ними назначением и следующие их судьбе. Состав Общего имущества определяется в соответствии с п.1 ст. 36 Жилищного кодекса РФ. Перечень Общего имущества в Многоквартирном доме приведен в Приложении №1 к настоящему Договору.

**Многоквартирный дом** – единый комплекс недвижимого имущества, включающий земельный участок в установленных границах и расположенное на нем жилое здание, в котором отдельные части, предназначенные для жилых или иных целей (Помещения), находятся в собственности более двух лиц, а остальные части (Общее имущество) находятся в общей долевой собственности Собственников.

**Собственник** - собственник жилого и/или нежилого Помещения в Многоквартирном доме, имеющий право на долю в общей собственности на Общее имущество в Многоквартирном доме.

**Пользователь** – лицо, имеющее право доступа в Помещение в Многоквартирном доме на основании соглашения о предоставлении права на временный допуск в квартиру, либо пользующееся Помещением на иных основаниях. Пользователь является потребителем Коммунальных услуг и прочих услуг.

**Товарищество** – Товарищество собственников жилья, основанная на членстве некоммерческая организация, добровольное объединение Собственников Помещений в Многоквартирном доме и (или) лиц, которым будет принадлежать право собственности на Помещения в Многоквартирном доме, созданное для совместного управления комплексом недвижимого имущества в Многоквартирном доме, владения, пользования и в установленных законодательством пределах распоряжения Общим имуществом в Многоквартирном доме.

**Коммунальные услуги** – предоставляемые Собственникам и Пользователям услуги по холодному и горячему водоснабжению, водоотведению, электроснабжению, отоплению.

**Коммунальные ресурсы** – холодная, горячая вода, электрическая и тепловая энергия.

**Содержание** – содержание Общего имущества и техническое обслуживание общих коммуникаций, технических устройств и технических помещений в Многоквартирном доме, а также организация сбора и вывоза твердых и жидких бытовых отходов в соответствии с требованиями Собственника или Товарищества и с установленными нормативными правовыми актами органов местного самоуправления, а в их отсутствие утвержденным Правительством РФ, перечнем связанных с таким содержанием работ и услуг. Перечень работ и услуг по Содержанию установлен в Приложении №2 к настоящему Договору и может быть изменен по решению общего собрания Собственников или членов Товарищества без подписания изменений и дополнений к настоящему Договору.

**Текущий ремонт** – ремонт Общего имущества в Многоквартирном доме, общих коммуникаций, технических устройств и технических помещений в Многоквартирном доме, объектов придомовой территории в соответствии с требованиями Собственника или Товарищества. Перечень работ по Текущему ремонту установлен в Приложении № 2 к настоящему Договору и может быть изменен по решению общего собрания Собственников или членов Товарищества без подписания изменений и дополнений к настоящему Договору.

**Капитальный ремонт** – ремонт Общего имущества с целью восстановления его ресурса и улучшения его эксплуатационных показателей с заменой при необходимости конструктивных элементов и систем инженерного оборудования. Перечень, сроки проведения работ по Капитальному ремонту, размер платы за Капитальный ремонт для каждого Собственника устанавливается решением общего собрания Собственников или членов Товарищества на основании подготовленных Управляющей компанией предложений.

**Плата за содержание и ремонт жилого помещения** – платеж, взимаемый с Собственника и Пользователя за услуги и работы по Управлению Многоквартирным домом, Содержанию и Текущему ремонту Общего имущества в нем, предусмотренные п. 2.1.1.-2.1.2, 2.1.4.- 2.1.23. Приложения №2 к настоящему Договору. В случае принятия общим собранием Собственников или членов Товарищества решения о проведении Капитального ремонта и установления перечня работ по капитальному ремонту и сроков их проведения, а также размера платы за капитальный ремонт для каждого Пользователя (Собственника), Плата за содержание и ремонт жилого помещения для Пользователя (Собственника) включает плату за Капитальный ремонт.

**Доля участия Собственника** - доля Собственника в праве общей собственности на Общее имущество в Многоквартирном доме, определяет его долю в общем объеме обязательных платежей Собственника за работы и услуги по управлению Многоквартирными домами, Содержанию, Текущему и Капитальному ремонту Общего имущества в них, дополнительные работы и услуги, предусмотренные настоящим Договором, другие работы и услуги, а также в других общих расходах, а также долю голосов на общем собрании Собственников. Доля участия Собственника рассчитывается как соотношение общей площади принадлежащего Собственнику Помещения к общей площади всех жилых и нежилых Помещений в Многоквартирном доме, не включая площадь помещений,

относящихся к Общему имуществу. При этом площади помещений определяются в соответствии с данными инвентаризационно-технической документации на Многоквартирный дом.

Доля участия Пользователя - определяет его долю в общем объеме платежей за работы и услуги по управлению Многоквартирными домами, Содержанию и Текущему ремонту Общего имущества в нем, другие работы и услуги, а также в иных общих расходах. Доля участия Пользователя определяется как соотношение общей площади Помещения, право пользования (доступа) которым принадлежит Пользователю, к общей площади всех жилых и нежилых Помещений в Многоквартирном доме, не включая площадь помещений, которые будут относиться к Общему имуществу. Для расчета Доли участия Пользователя до проведения БТИ обмеров Помещений используются данные об общей площади Помещений в соответствии с проектной документацией, а после проведения БТИ обмеров Помещений – в соответствии с данными технической инвентаризации.

**Управление Многоквартирным домом** – совершение юридически значимых и иных действий, направленных на обеспечение благоприятных и безопасных условий проживания, обеспечение Содержания, Текущего и Капитального ремонта и организацию обеспечения Собственников и Пользователей Коммунальными услугами (ресурсами) и прочими услугами в интересах Собственников и Пользователей как потребителей жилищных, Коммунальных и прочих услуг.

**Ресурсоснабжающие организации** – организации, предоставляющие Коммунальные ресурсы (услуги) Пользователям, Собственникам и лицам, пользующимся помещениями Собственника.

**Обслуживающие организации** – организации, оказывающие услуги и выполняющие работы по Содержанию, Текущему и Капитальному ремонту (жилищные услуги).

Если иное не предусмотрено Сторонами, указанные в настоящем Приложении термины применимы ко всему Договору.

**ИТП** – индивидуальный тепловой пункт, предназначенный для обеспечения отопления и горячего водоснабжения в одном Многоквартирном доме.

Собственник:

\_\_\_\_\_ / \_\_\_\_\_ /

Управляющая организация ООО «УЮТ»  
Генеральный директор

\_\_\_\_\_ /Курчигин И.В./



## Перечень услуг и работ, их стоимость и порядок оплаты по Договору

№ п/п	Наименование	Ед. изм.	Стоимость	Дата начала предоставления услуги	Порядок оплаты услуги
1	2	3	4	5	6
<b>1</b>	<b>Услуги по Управлению Многоквартирным домом, Содержанию и Текущему ремонту Общего имущества</b>				
1.1	Услуги по Управлению Многоквартирным домом, Содержанию и Текущему ремонту	руб./кв.м общей площади Помещения в месяц	35,99	Период с даты подписания акта о приеме жилого дома Управляющей компанией	
1.2	Видеонаблюдение	Руб/квартира	20,80		
		Руб.		Дата подписания акта о приеме жилого дома Управляющей	
1.3	Обслуживание автоматического запирающего устройства с		40,00		
<b>2</b>	<b>Коммунальные услуги</b>				
2.1	Отопление	Руб/Гкал	2598,00	Дата подписания акта о приеме жилого дома Управляющей компанией	Собственником (нанимателем, пользователем) с даты подписания акта о фактическом приеме жилого (нежилого) помещения с получением ключей от помещения и подписания Акта приема-передачи ключей от Помещения, далее-ежемесячно до 20го числа месяца, следующего за истекшим
2.2	Холодное водоснабжение, ОДН	Руб/м <sup>3</sup>	41,88	Дата подписания Акта приема-передачи ключей от Помещения	С даты подписания Акта фактического приема-передачи помещения и ключей от Помещения, далее-ежемесячно до 20го числа месяца, следующего за истекшим
2.3	Водоотведение (канализация)		36,85		
2.4	Подогрев ХВС для ГВС, ОДН	Руб/Гкал	2598,00		
2.5	ХВС для ГВС, ОДН	Руб/ м <sup>3</sup>	41,88		

2.6	Вывоз ТКО	Руб/м2	7,75	Дата подписания Акта приема-передачи ключей от	
2.7	Эл/энергия день/ночь	Руб/кВт/ч	4,93/1,91	Дата подписания Акта приема-передачи ключей от Помещения	Ежемесячно до 20го числа месяца, следующего за истекшим

**Собственник:**

\_\_\_\_\_ / \_\_\_\_\_ /

**Управляющая организация ООО «УЮТ»  
Генеральный директор:**

\_\_\_\_\_ /Курчигин И.В./

**Порядок  
изменения размера платы за коммунальные услуги при предоставлении услуг ненадлежащего качества и  
(или) с перерывами, превышающими установленную продолжительность**

Требования к качеству коммунальных услуг	Допустимая продолжительность перерывов или предоставления коммунальных услуг ненадлежащего качества	Условия изменения размера платы за коммунальные услуги ненадлежащего качества
<b>1. Холодное водоснабжение</b>		
1.1. Бесперебойное круглосуточное водоснабжение в течение года	допустимая продолжительность перерыва подачи холодной воды: а) 8 часа (суммарно) в течение одного месяца; б) 4 часа одновременно (в том числе при аварии)	за каждый час превышения (суммарно за расчетный период) допустимой продолжительности перерыва подачи воды - размер ежемесячной платы снижается на 0,15% от размера платы, определенной исходя из показаний приборов учета, или при определении платы исходя из нормативов потребления коммунальных услуг с учетом примечания 1
1.2. Постоянное соответствие состава и свойств воды действующим санитарным нормам и правилам: нарушение качества не допускается	отклонение состава и свойств холодной воды от действующих санитарных норм и правил не допускается	при несоответствии состава и свойств воды действующим санитарным нормам и правилам - плата не вносится за каждый день предоставления коммунальной услуги ненадлежащего качества (независимо от показаний приборов учета)
1.3. Давление в системе холодного водоснабжения в точке разбора: а) в многоквартирных домах и жилых домах: - не менее 0,03 МПа (0,3 кгс/кв. см); - не более 0,6 МПа (6 кгс/кв. см); б) у водоразборных колонок - не менее 0,1 МПа (1 кгс/кв. см)	отклонение давления не допускается	за каждый час (суммарно за расчетный период) периода подачи воды: а) при давлении, отличающемся от установленного до 25%, размер ежемесячной платы снижается на 0,1%; б) при давлении, отличающемся от установленного более чем на 25%, плата не вносится за каждый день предоставления коммунальной услуги ненадлежащего качества (независимо от показаний приборов учета)
<b>2. Горячее водоснабжение</b>		
2.2. Обеспечение температуру горячей воды в точке разбора: а) не менее 60°C для открытых систем централизованного теплоснабжения; б) не менее 50°C для закрытых систем централизованного теплоснабжения; в) не более 75°C для любых систем теплоснабжения	допустимое отклонение температуры горячей воды в точке разбора: а) в ночное время (с 23 до 6 часов) не более чем на 5°C; б) в дневное время (с 6 до 23 часов) не более чем на 3°C	а) за каждые 3 С снижения температуры свыше допустимых отклонений - размер платы снижается на 0,1% за каждый час превышения (суммарно за расчетный период) допустимой продолжительности нарушения; б) при снижении температуры горячей воды ниже 40°C - оплата потребленной воды производится по тарифу за холодную воду
2.3. Постоянное соответствие состава и свойств горячей воды действующим санитарным нормам и правилам	отклонение состава и свойств горячей воды от действующих санитарных норм и правил не допускается	при несоответствии состава и свойств воды действующим санитарным нормам и правилам - плата не вносится за каждый день предоставления коммунальной услуги ненадлежащего качества (независимо от показаний приборов учета)
2.4. Давление в системе горячего водоснабжения в точке разбора: - не менее 0,03 МПа (0,3 кгс/кв.см); - не более 0,45 МПа (4,5 кгс/кв.см)	отклонение давления не допускается	за каждый час (суммарно за расчетный период) периода подачи воды: а) при давлении отличающемся от установленного до 25%, размер ежемесячной платы снижается на 0,1%; б) при давлении отличающемся от установленного более чем на 25%, плата не вносится за каждый день предоставления коммунальной услуги

		ненадлежащего качества (независимо от показаний приборов учета)
<b>3. Водоотведение</b>		
3.1. Бесперебойное круглосуточное водоотведение в течение года	допустимая продолжительность перерыва водоотведения: а) не более 8 часов (суммарно) в течение одного месяца б) 4 часа одновременно (в том числе при аварии)	за каждый час, превышающий (суммарно за расчетный период) допустимую продолжительность перерыва водоотведения - размер платы снижается на 0,15% от размера платы, определенной исходя из показаний приборов учета, или при определении платы исходя из нормативов потребления коммунальных услуг с учетом примечания 1
<b>4. Электроснабжение</b>		
4.1. Бесперебойное круглосуточное электроснабжение в течение года	допустимая продолжительность перерыва электроснабжения: а) 2 часа - при наличии двух независимых взаимно резервирующих источников питания; б) 24 часа - при наличии одного источника питания	за каждый час превышения допустимой продолжительности перерыва электроснабжения (суммарно за расчетный период) размер ежемесячной платы, снижается на 0,15% от размера платы, определенной исходя из показаний приборов учета, или при определении платы исходя из нормативов потребления коммунальных услуг с учетом примечания 1
4.2. Постоянное соответствие напряжения, частоты действующим федеральным стандартам	не допускается	за каждый час периода снабжения электрической энергией, не соответствующей установленному стандарту (суммарно за расчетный период) - размер платы снижается на 0,15% от размера платы, определенной исходя из показаний приборов учета, или при определении платы исходя из нормативов потребления коммунальных услуг с учетом примечания 1
<b>5. Отопление</b>		
6.1. Бесперебойное круглосуточное отопление в течение отопительного периода	допустимая продолжительность перерыва отопления: а) не более 24 часов (суммарно) в течение одного месяца; б) не более 16 часов - при температуре воздуха в жилых помещениях от нормативной до 12°C, в) не более 8 часов - при температуре воздуха в жилых помещениях от 12 до 10°C, г) не более 4 часов - при температуре воздуха в жилых помещениях от 10 до 8°C	за каждый час, превышающий (суммарно за расчетный период) допустимую продолжительность перерыва отопления размер ежемесячной платы снижается на 0,15% от размера платы, определенной исходя из показаний приборов учета, или при определении платы исходя из нормативов потребления коммунальных услуг с учетом примечания 1
6.2. Обеспечение температуры воздуха: а) в жилых помещениях не ниже + 18С (в угловых комнатах +20С), а в районах с температурой наиболее холодной пятидневки (обеспеченностью 0,92) минус 31°С и ниже + 20 (+22)°С б) в других помещениях - в соответствии с ГОСТ Р 51617-2000	отклонение температуры воздуха в жилом помещении не допускается	за каждый час отклонения температуры воздуха в жилом помещении от указанной в настоящем пункте (суммарно за расчетный период) размер ежемесячной платы снижается: а) на 0,15% от размера платы, определенной исходя из показаний приборов учета за каждый градус отклонения температуры; б) на 0,15% за каждый градус отклонения температуры при определении платы исходя из

Допустимое снижение нормативной температуры в ночное время суток (от 0 до 5 часов) - не более 3°C Допустимое превышение нормативной температуры - не более 4°C		нормативов потребления
6.3. Давление во внутридомовой системе отопления: а) с чугунными радиаторами - не более 0,6 МПа (6 кгс/кв. см) б) с системами конвекторного и панельного отопления, калориферами, а также прочими отопительными приборами - не более 1,0 МПа (10 кгс/кв. см); в) с любыми отопительными приборами - не менее чем на 0,05 МПа (0,5 кгс/кв. см) выше статического давления, требуемого для постоянного заполнения системы отопления теплоносителем	отклонение давления более установленных значений не допускается	за каждый час (суммарно за расчетный период) периода отклонения установленного давления во внутридомовой системе отопления при давлении, отличающимся от установленного более чем на 25%, плата не вносится за каждый день предоставления коммунальной услуги ненадлежащего качества (независимо от показаний приборов учета)

**Примечания:**

1) В случае перерывов в предоставлении коммунальных услуг, превышающих установленную продолжительность, плата за коммунальные услуги, при отсутствии индивидуальных или коллективных приборов учета, снижается на размер стоимости не предоставленных коммунальных услуг. Объем (количество) не предоставленного коммунального ресурса рассчитывается исходя из норматива потребления коммунальной услуги, количества потребителей (для водоснабжения, водоотведения и электроснабжения) или общей площади (для отопления) жилых помещений, а также времени не предоставления коммунальной услуги.

2) Перерыв электроснабжения (пункт 4.1) не допускается, если он может повлечь отключение насосного оборудования, автоматических устройств технологической защиты и иного оборудования, обеспечивающего безаварийную работу внутридомовых инженерных систем и безопасные условия проживания граждан.

3) Требования пункта 6.2 применяются при температуре наружного воздуха не ниже расчетной при проектировании системы отопления и при условии выполнения обязательных мер по утеплению помещений.

**Собственник:**

\_\_\_\_\_ / \_\_\_\_\_ /

**Управляющая организация ООО «УЮТ»  
Генеральный директор:**

\_\_\_\_\_ /Курчигин И.В./

**АКТ**

**ООО «УЮТ», в лице генерального директора Курчигина Ивана Вячеславовича, действующего на основании Устава, именуемое в дальнейшем «Управляющая организация», с одной стороны,**

**и \_\_\_\_\_, которая является собственником жилого помещения, расположенного (далее – Помещение), именуемый в дальнейшем «Собственник», подписали настоящий Акт о том, что: по адресу: Московская область, г. Люберцы, ул. Кирова, дом 9, корп.5, квартира № \_\_\_\_\_**

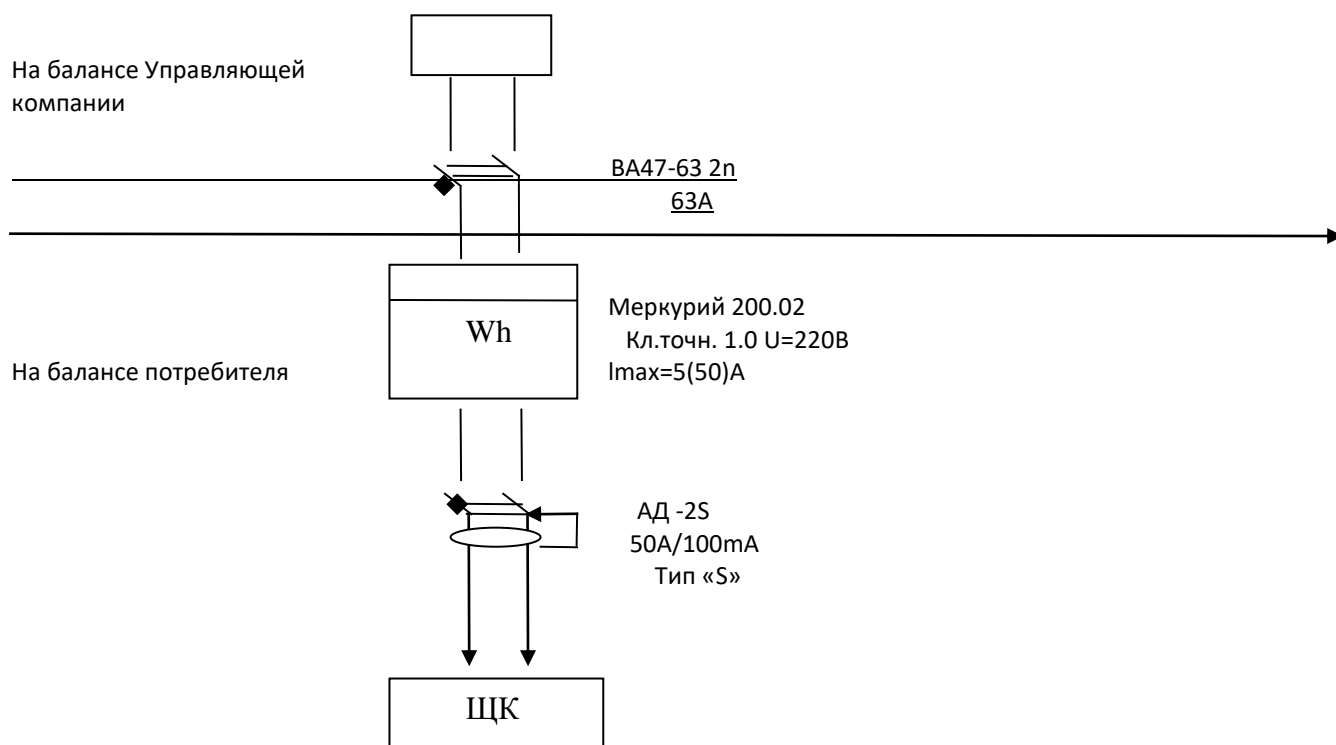
1.ООО «УЮТ» оказывает услуги по содержанию и выполнению работ по ремонту общего имущества многоквартирного жилого дома, расположенного по адресу: Московская область, г. Люберцы, ул. Кирова, д.9 корп.5

2.Пользователь на основании Договора «Оказания услуг по содержанию и выполнению работ по ремонту общего имущества многоквартирного жилого дома имеет право доступа и проживания в Помещении, при необходимости проводит основные (дополнительные) работы, связанные с доведением Помещения до состояния, пригодного для постоянного проживания.

3.Границы эксплуатационной ответственности между ООО «УЮТ» и Пользователем устанавливаются с настоящим Актом.

4.Электроснабжение Помещения осуществляется от этажного распределительного электрощита согласно следующей схеме

**СХЕМА ЭЛЕКТРОСНАБЖЕНИЯ ПОМЕЩЕНИЯ**



5. Границы эксплуатационной ответственности по сети электроснабжения между Управляющей организацией и Пользователем (Собственником) устанавливаются в соответствии с настоящим Актом на основании Схемы электроснабжения Помещения, указанной в п.4 настоящего Акта. Границы эксплуатационной ответственности по сети электроснабжения Помещения являются выходящие зажимы автоматического выключателя (ВА).

6. Общая защита на вводном учетно-распределительном щите Пользователя (Собственника) должна быть не больше 63 А в соответствии с разрешенной единовременной нагрузкой.

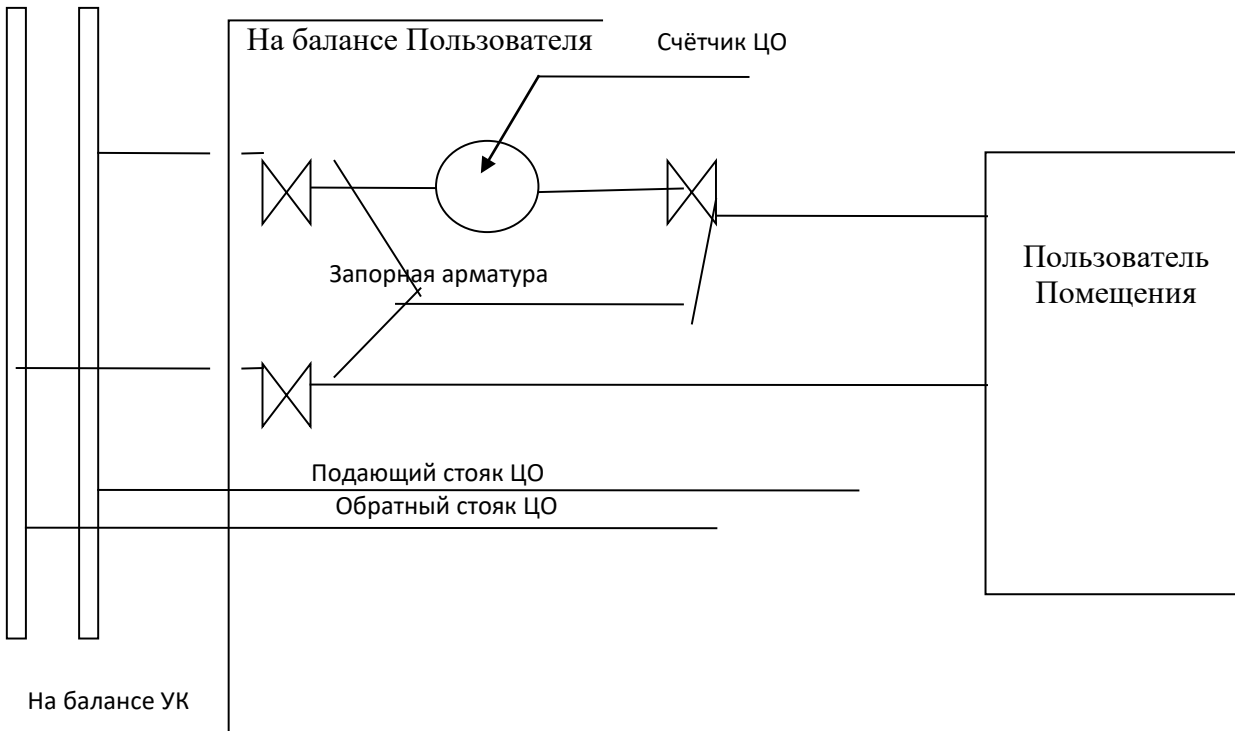
7. Категория электроснабжения Пользователя (Собственника) третья, категория внешнего электроснабжения - вторая.

8. Эксплуатацию электрического счетчика осуществляет энергоснабжающая организация.

9.Управляющая компания имеет право отключить электроснабжение Пользователя (Собственника) для проведения планово-предупредительного ремонта с предупреждением за трое суток, а в случае возникновения аварийной ситуации – без предупреждения.

10.Центральное отопление в Помещение подаётся от этажных стояков согласно следующей схеме:

### Схема подачи центрального отопления



11. Границы эксплуатационной ответственности по системе центрального отопления между Управляющей организацией и Пользователем (Собственником) устанавливаются в соответствии с настоящим Актом на основании схемы подачи центрального отопления, указанной в п.10.

настоящего Акта. Границей эксплуатационной ответственности по системе центрального отопления является врезка до запорной арматуры.

12. Границей эксплуатационной ответственности водопроводных, канализационных и тепловых сетей между Пользователем (Собственником) и Управляющей организацией являются вводные краны на отводах в квартире от стояков холодной, горячей воды и отопления, и канализационная крестовина на стояке канализации.

13. Обеспечение Помещения естественной вентиляцией осуществляется воздуховодами вентиляции. Границей эксплуатационной ответственности между Управляющей организацией и Пользователем (Собственником) является ввод воздуховода в квартиру. Не допускается самовольная вырубка или сужение живого сечения воздухопроводов вентиляции в отсутствие разрешительной документации на перепланировку Помещения.

14. Этажные распределительные щиты, стояки холодного и горячего водоснабжения, отопления и канализации, а также воздухопроводы являются общим имуществом собственников помещений в многоквартирном доме в соответствии со ст.36 Жилищного кодекса РФ, и находятся в их общей долевой собственности. Все контрольно измерительные приборы индивидуального учета (электросчетчики, счетчики горячего и холодного водоснабжения, теплосчетчики) является личной собственностью собственников жилых и нежилых помещений.

15. Переустройство и / или перепланировка Помещения допускаются только с соблюдением требований законодательства по согласованию с органом местного самоуправления на основании выданного им разрешения.

14. Пользователь (Собственник) обязуется не производить переустройство и/или перепланировку Помещения в отсутствие разрешения органов местного самоуправления. Пользователь (Собственник) самовольно переустроивший и (или) перепланировавший Помещение обязан за свой счет привести Помещение в прежнее состояние в течение 1 месяца с момента получения от Управляющей организации требования о приведении Помещения в прежнее состояние.

**Собственник:**

\_\_\_\_\_ / \_\_\_\_\_ /

**Управляющая организация ООО «УЮТ»  
Генеральный директор:**

\_\_\_\_\_ /Курчигин И.В./

## **ИНФОРМАЦИОННОЕ ПИСЬМО**

*Уважаемые собственники (будущие собственники), обращаем Ваше внимание на важные моменты проведения ремонтных работ.*

### 1. Установка металлических дверей.

*ЗАПРЕЩЕНО расширять проемы, расположенные на несущих стеновых панелях.  
Перекрывать выход соседних квартир, также шкафа пожаротушения и электрические щитки.  
(Правила пожарной безопасности в Российской Федерации) п.40 ППБ 01-03)*

### 2. Установка дополнительных дверей

*ЗАПРЕЩЕНА на лестничных маршах, в лифтовых и квартирных холлах, в соответствии с требованиями (ПРИКАЗА МЧС РФ от 18 июня 2003 г. №313 "Об утверждении Правил пожарной безопасности в Российской Федерации (ППБ-01-03").*

### 3. Замена оконных рам и остекления лоджий.

*ЗАПРЕЩЕНО изменять конфигурацию, размеры проемов, цветовую гамму и переплет оконных блоков (Отклонение от колористического паспорта здания. Проект на дом разработанный МНИИТЭП согласован в архитектурном отделе г. Люберцы. При желании установки индивидуальных окон необходимо предоставить разрешающие документы согласованные в отделе главного архитектора г. Люберцы согласно ФЗ 384 от 30.12.2009 Ст. 36 п.1 "Технический регламент о безопасности зданий и сооружений" уставом г. Люберцы и постановлением №37-Пг от 28.12.2007г.)  
ЗАПРЕЩЕНО демонтировать без восстановления оконный дверной блок и стеклопакет на лоджию.  
(В случае демонтажа - установка "французских дверей" все только по проекту Получить консультацию, технические условия на проектирование можно в службе эксплуатации (отдел Главного инженера) Управляющей Компании.)*

### 4. Установка наружных блоков кондиционеров.

*ЗАПРЕЩАЕТСЯ установка внешнего блока кондиционера на лоджиях, балконах и на ограждающих их конструкциях (согласование авторского надзора МосОблАрхитектуры).  
(согласно ФЗ 384 от 30.12.2009 Ст. 36 п.1 "Технический регламент о безопасности зданий и сооружений" уставом г. Люберцы и постановлением №37-Пг от 28.12.2007г. Установка внешнего блока кондиционера производится на стену фасада, под окно, по центральной оси окна с водоотводом в квартирный общедомовой канализационный стояк или в емкость внутри квартиры. При установке иначе - согласование авторского надзора МосОблАрхитектуры).*

### 5. Система естественной вентиляции

*ЗАПРЕЩАЕТСЯ демонтаж, заужение диаметра, пробой дополнительных отверстий, установка выключателей, розеток, оборудования.  
(Во исполнении Жилищного кодекса РФ от 29.12.2004., Инструкции на эксплуатацию здания серии П-44Т, П-44ТМ/25)*

### 6. Система пожарной сигнализации.

*ЗАПРЕЩАЕТСЯ демонтаж легкоплавных датчиков и кнопки "ПОЖАР" без согласования с Управляющей Компанией.(Правила пожарной безопасности в РФ) п.40 ППБ 01-03)*

### 7. Система центрального отопления. Заполнена химически подготовленной водой.

*ЗАПРЕЩАЕТСЯ употреблять в пищу и использовать для мытья (при попадании на кожу промыть водой);  
ЗАПРЕЩАЕТСЯ производить самовольный забор воды из системы (приводит к остановке насосов и созданию аварийной ситуации в Вашем доме);  
ЗАПРЕЩАЕТСЯ самовольная замена и установка дополнительных радиаторов центрального отопления и вентелей на стояках ГВС и ХВС  
(Согласно Федерального закона 384 от 30.12.09 Ст.36 п.1 "Технический регламент о безопасности зданий и*



сооружений" уставом г. Люберцы и постановлением №37-Пг от 28.12.2007 г. Получить консультацию, технические условия на проектирование можно в службе эксплуатации (Отдел главного инженера) Управляющей Компании.)

#### 8. Демонтаж конструктивных элементов (перепланировка).

*ЗАПРЕЩАЕТСЯ* выполнение работ без проектной документации, согласованной с Управляющей Компанией. (Согласно Жил. кодекса РФ уставом г. Люберцы и постановлением №37-Пг от 28.12.2007 г. Получить консультацию, технические условия на проектирование можно в службе эксплуатации (Отдел главного инженера) Управляющей Компании.)

#### 9. Места общего пользования

*ЗАПРЕЩАЕТСЯ* присоединять, отгораживать прилифтовые холлы и лестничные площадки. (Согласно Федерального закона 384 от 30.12.09 Ст.36 п.1 "Технический регламент о безопасности зданий и сооружений", уставом г. Люберцы и постановлением №37-Пг от 28.12.2007 г. Получить консультацию, технические условия на проектирование можно в службе эксплуатации (Отдел главного инженера) Управляющей Компании.)

#### 10. Система Электроснабжения

*ЗАПРЕЩАЕТСЯ* выполнение работ без проектной документации, согласованной с Управляющей Компанией. (Согласование Энергосбыта)  
(В соответствии с Градостроительным кодексом РФ, Жилищным кодексом РФ, Федеральным законом от 06.10.2003 г. №131-ФЗ "Об общих принципах организации местного самоуправления в Российской Федерации", уставом г. Люберцы и постановлением №37-Пг от 28.12.2007 г. собственнику/будущему собственнику (инвестору) необходимо: перед началом производства ремонтно-строительных работ связанных с изменением типовой электроразводки в квартире предоставить индивидуальный проект на производство электромонтажных работ в данной квартире. Получить консультацию, технические условия на проектирование можно в службе эксплуатации (Отдел главного инженера) Управляющей Компании.)

#### 11. Слаботочная система

*Телевидение, общедомовое, кабельное обеспечивает прием максимального количества программ. Для подключения необходимо заключить договор обслуживания с владельцем кабельной линии. Индивидуальные антенны неэффективны и имеют некачественный прием. Просим воздержаться от их установки.* (согласно ФЗ 384 от 30.12.2009 Ст. 36 п.1 "Технический регламент о безопасности зданий и сооружений". Установка внешнего антенного устройства производится только при наличии проекта согласованного в архитектурном отделе г. Люберцы. Получение визы - согласования Главного инженера УК "Союз-Люберцы является основанием для начала выполнения данного вида работ.)